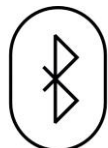


Czytnik **vG-Reader 2**
- zdalny zamek do apartamentów



vG-BLreader2

Zamek zdalnie zarządzany vG-BLreader 2

Podstawowym zadaniem czytnika vG-BLreader 2 jest nadzorowanie i udostępnianie dostępu wybranego obiektu osobom z każdego miejsca i o każdej porze.

Czytnik pozwala na zabezpieczenie zewnętrznych drzwi z wykorzystaniem elektrozaczepu lub zwory elektromagnetycznej. Idealnie nadają się do apartamentów, mieszkań i wszelkich pomieszczeń na wynajem, do których nie mamy codziennego dostępu a chcemy mieć nad nimi kontrolę. Obsługa jest intuicyjna i bardzo łatwa do przyswojenia. Administrator nadaje wybranej osobie uprawnienia do otwarcia generując kod i wysyłać go smsem. Oferowane przez nas urządzenie jest łatwe w montażu i pasuje praktycznie do każdych drzwi.



Czytnik zarządzany jest na dwa sposoby: poprzez kod lub darmową aplikację TTlock, TThotel lub TTrenting. Otwieranie drzwi następuje po wpisaniu kodu, po którym odliczany jest czas, lub za pomocą aplikacji, która łączy użytkownika z zamkiem poprzez Bluetooth w jego telefonie. Dodatkowo czytnik można otworzyć za pomocą karty Mifare 13,56MHz, Bluetooth lub na odcisk palca (na zamówienie).

ABY SKONFIGUROWAĆ CZYTNIK NALEŻY WYKONAĆ 4 PROSTE KROKI :

1- Pobieramy **bezpłatną aplikację TTlock** dostępną na:

Android

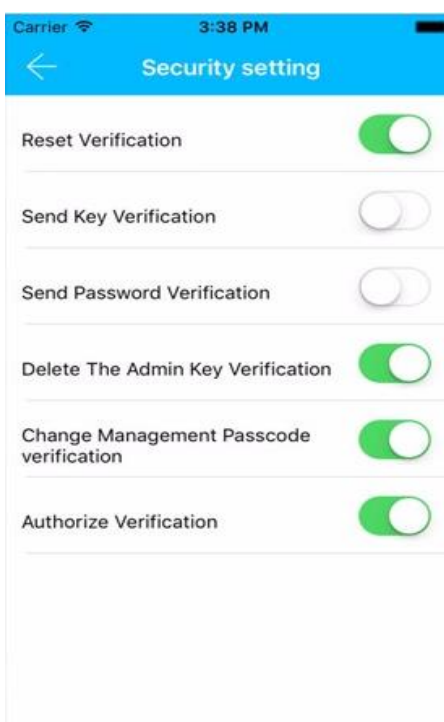
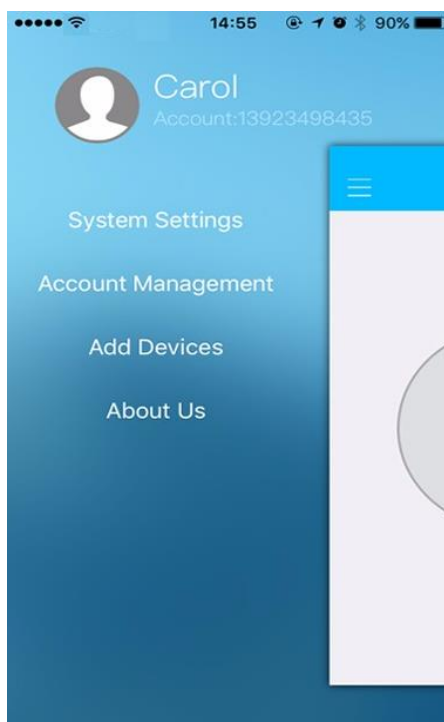
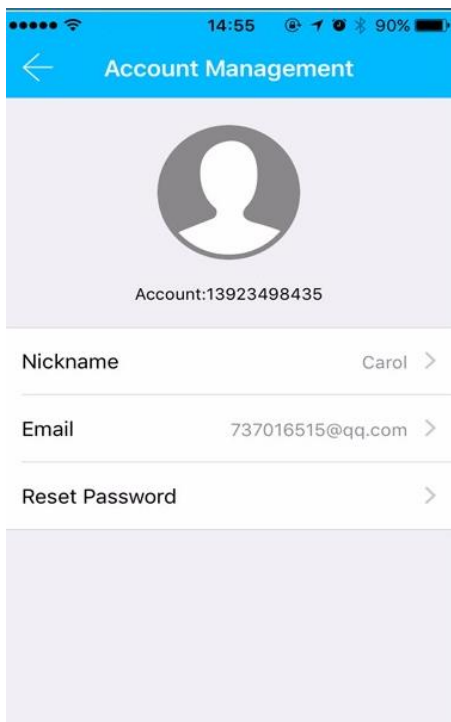
i

iOS



APLIKACJA DZIAŁA TEŻ NA ZWYKŁYM KOMPUTERZE

2- **Logujemy się** po raz pierwszy i konfigurujemy konto...



3- Dodajemy kolejno czytniki, ilość jest nieograniczona...



4- Ustawiamy **czas pobytu** gościa dla danej lokalizacji, następnie wybieramy metodę otwarcia i wysyłamy konfigurację użytkownikowi:



Dostęp poprzez Bluetooth



Wybieramy czytnik, ustawiamy czas pobytu i wysyłamy dostęp poprzez email lub mms. Użytkownik włącza bluetooth i zbliża telefon do czytnika po czym następuje otwarcie na 7 sekund. Mamy dostęp do podglądu zdarzeń, możemy zdalnie zablokować dostęp i usunąć lub dodać nowego użytkownika.

eKey

Permanent Timed

Reciever
+86 Enter reciever's account

Description
Description

Active Time 2017-01-06 11:09

Expire Time 2017-01-06 12:09

Cancel Curr...t time OK

2017	01	06	11	09
2018	02	07	12	10
2019	03	08	13	11
2020	04	09	14	12

Dostęp poprzez kod



Wybieramy czytnik, ustawiamy czas pobytu gościa Od – Do, aplikacja generuje kod na podstawie algorytmu. Wygenerowany kod wysyłamy sms lub poprzez email do użytkownika. Użytkownik wpisuje kod na klawiaturze. Czytnik otwiera się na 7 sekund. Po upływie określonej daty, czytnik przestaje reagować na wpisywany kod.

Passcode

Permanent Timed Cyclic One-time

Active Time 2017-05-05 11:00

Expire Time 2017-05-05 11:00

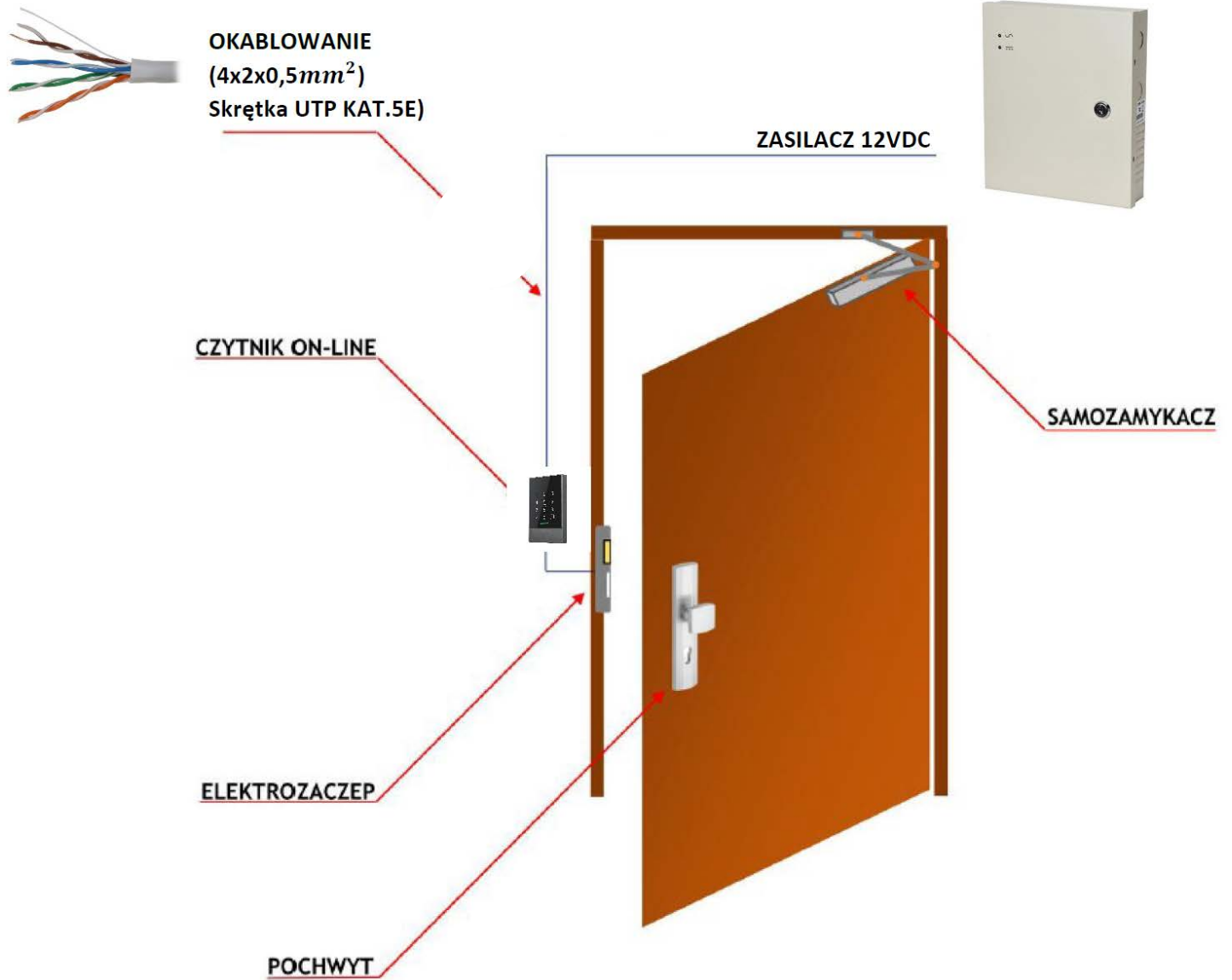
Delete previous passcodes

Generate

ATTENTION:
1.If 'Delete previous passcodes' box is checked, all passcodes on the lock will be invalid when the new passcode is used for the first time.
2.If the passcode is not used within 24 hours from the start time, it is invalid. Please request a new passcode.

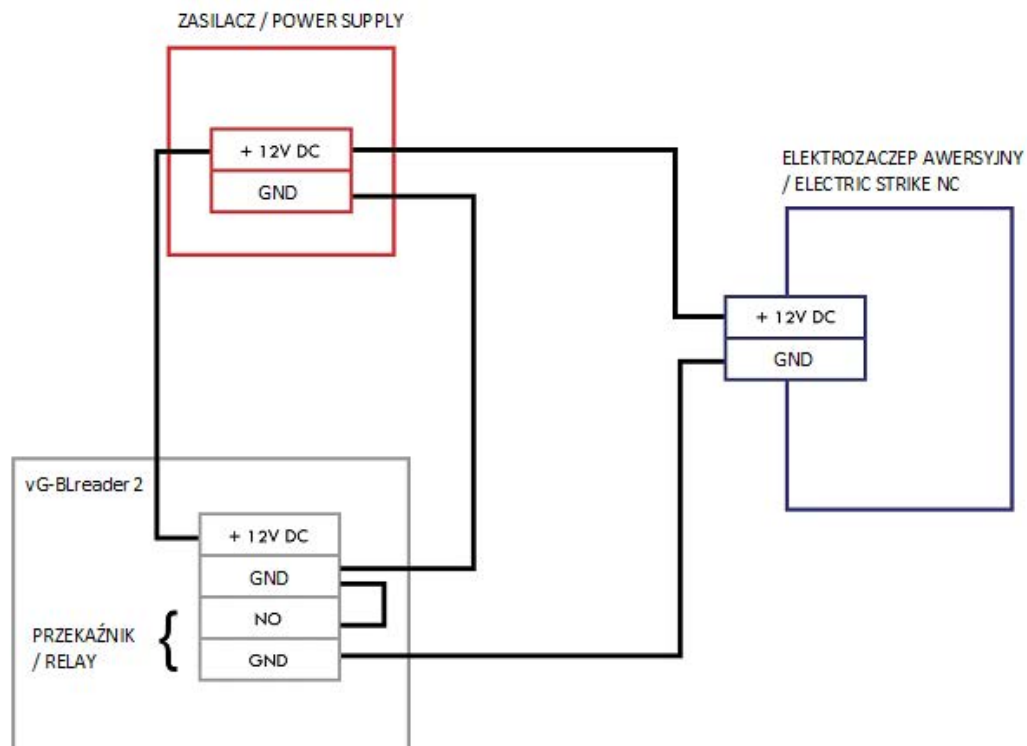
Send by WeChat

Send by Msg.



- Wymiary: 79 x 125 x 15,5 mm,
- Otwieranie za pomocą kodu, karty Mifare 13,56MHz, aplikacji TTlock (Bluetooth), a także odcisku palca (opcjonalnie)
- Materiał: aluminium, szkło hartowane,
- Zakres odczytu: 0-10 mm,
- Czas odczytu: ~1,5s
- Pamięć wewnętrzna dla 20 000 użytkowników
- Ochrona IP66,
- Zewnętrzny zasilacz 12 V DC,
- Przełącznik do sterowania elementem wykonawczym (500mA),
- Temperatura pracy: -20 - +70oC,
- Komunikacja: Bluetooth 4.1





Użytkowanie

- CZYTNIK JEST ODPORNY NA WARUNKI ATMOSFERYCZNE, SŁUŻY DO ZASTAWIENIA WEWNĘTRZNYCH ORAZ ZEWNĘTRZNYCH
- CZYSZCZENIE LEKKO WILGOTNĄ SZMATKĄ, EWNETUALNIE PŁYNEM DO SZYB
- KLAWIATURA NIE MOŻE BYĆ NARAŻONA NA USZKODZENIA MECHANICZNE
- GDY CZYTNIK JEST SILNIE WYSTAWIONY NA NIEKORZYSTNE WARUNKI ATMOSFERYCZNE, NALEŻY ZASTOSOWAĆ SPECJALNY DASZEK OCHRONNY
- NALEŻY STOSOWAĆ ZASILACZE 12V O AMPERAŻU RÓWNYM LUB WYŻSZYM NIŻ 500mA